

# Technisches Datenblatt

Produktmerkmale



Bain Marie fahrbar elektrisch GN 3-1/1 Steuerung auf der längeren Seite mit Ablageboden

Modell

SAP -Code

00000078



- Abfluss: Ja
- Material: AISI 304 obere Platte, AISI 430 Umhüllung
- Schutz der Kontrollen: IPX4
- Maximale Gerätetemperatur [° C]: 90

SAP -Code	00000078	Power Electric [KW]	2.100
Netzbreite [MM]	1165	Wird geladen	230 V / 1N - 50 Hz
Nettentiefe [MM]	675	Anzahl der GN / en	3
Nettohöhe [MM]	905	GN / EN -Größe im Gerät [mm]	GN 1/1
Nettogewicht / kg]	54.00	GN -Gerätetiefe	200

# Technisches Datenblatt

Technische Zeichnung

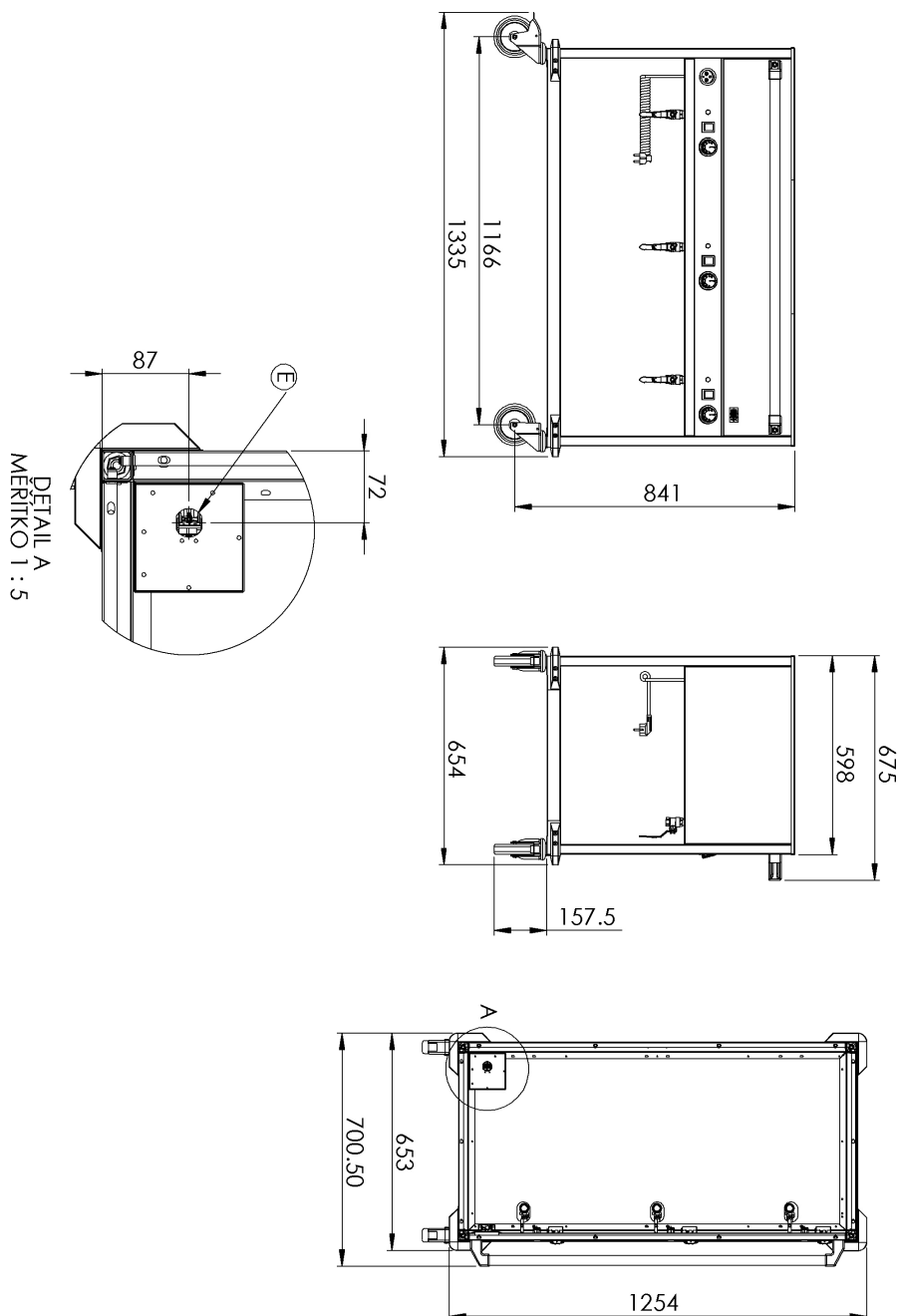


Bain Marie fahrbar elektrisch GN 3-1/1 Steuerung auf der längeren Seite mit Ablageboden

Modell

SAP -Code

0000078





### Bain Marie fahrbar elektrisch GN 3-1/1 Steuerung auf der längeren Seite mit Ablageboden

Modell

SAP -Code

00000078

1

#### Regal

- größere Stärke
- größere Stabilität
  - Lagerraum

2

#### Klammer

- Einfache Kontrolle
- Größerer Komfort für den Service
  - Sicherheit
  - Stabilität

3

#### Wanne

- Badewannen ohne scharfe Übergänge, Kanten und Ecken
- Einfache Wartung
  - Die perfekte sanitäre Einrichtungen

4

#### Kontrolle jedes Bades getrennt

- Variabilität der Nutzung
- Möglichkeit, unterschiedliche Gerichte bei unterschiedlichen Temperaturen aufrechtzuerhalten

5

#### Nationrese

- harmlos für Lebensmittel  
Robustheit
- Die perfekte sanitäre Einrichtungen
  - langes Leben

6

#### Ventil unter das Bad abtropfen lassen

- Sicherere Position des Abflussventils
- Die Platzierung des Ventils verhindert unerwünschten Kontakt und eine mögliche Verbrennung

7

#### Geländer

- Griff aus robustem Edelstahlrohr  
Möglichkeit, auf einer kürzeren oder längeren Seite zu platzieren
- Einfaches Handling mit Abgabe von Bad

# Technisches Datenblatt

technische Parameter



Bain Marie fahrbar elektrisch GN 3-1/1 Steuerung auf der längeren Seite mit Ablageboden

Modell

SAP -Code

00000078

**1. SAP -Code:**

00000078

**2. Netzbreite [MM]:**

1165

**3. Nettentiefe [MM]:**

675

**4. Nettohöhe [MM]:**

905

**5. Nettogewicht / kg]:**

54.00

**6. Bruttobreite [MM]:**

755

**7. Grobtiefe [MM]:**

1310

**8. Bruttohöhe [MM]:**

1010

**9. Bruttogewicht [kg]:**

55.00

**10. Gerätetyp:**

Elektrisches Gerät

**11. Konstruktionstyp des Geräts:**

mobil

**12. Power Electric [KW]:**

2.100

**13. Wird geladen:**

230 V / 1N - 50 Hz

**14. Schutz der Kontrollen:**

IPX4

**15. Die Außenfarbe des Geräts:**

Edelstahl

**16. Material:**

AISI 304 obere Platte, AISI 430 Umhüllung

**17. Maximale Gerätetemperatur [° C]:**

90

**18. Mindestvorrichtungstemperatur [° C]:**

30

**19. Verstellbare Füße:**

Nein

**20. Abfluss:**

Ja

**21. Anzahl der GN / en:**

3

**22. GN / EN -Größe im Gerät [mm]:**

GN 1/1

**23. GN -Gerätetiefe:**

200